

TONDO LED

- Idealnie równomierna powierzchnia świecąca,
- Możliwość nowoczesnej aranżacji wnętrza,
- Duża różnorodność wymiarowa.
- Perfectly even light emitting surface,
- Modern interior arrangements possible,
- High dimensions variety.
- Идеальная равномерная светоизлучающая поверхность,
- Современный дизайн интерьера,
- Большое разнообразие размеров.

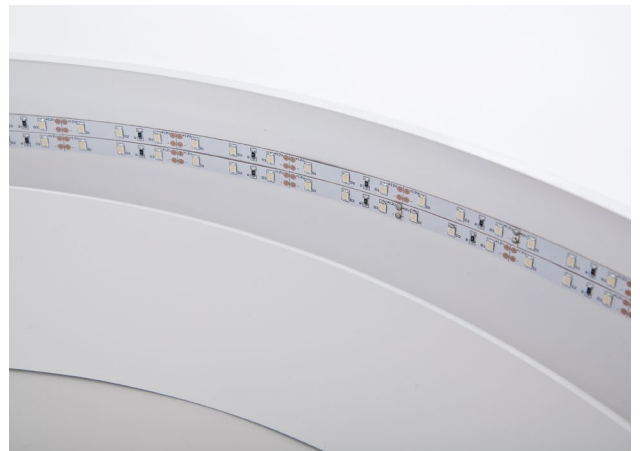
TONDO LED

Konstrukcja/Features/Конструкция

Okrągła oprawa nastropowa lub zwieszana wyposażona w wysokowydajne źródła LED, przeznaczona do wnętrz o wysokich wymaganiach stylistycznych. Produkt charakteryzuje się wyjątkowym wzornictwem o prostej i eleganckiej formie. Idealnie równomierna powierzchnia świecąca wykonana jest z tworzywa o bardzo dobrym współczynniku przepuszczalności światła oraz o dobrych parametrach jego rozproszenia. Oprawa dedykowana dla galerii, muzeów, biur, klubów, restauracji i hoteli, dająca możliwość nowoczesnej aranżacji wnętrza. Produkt dostępny aż w czterech wariantach wymiarowych o średnicach: 682, 800, 1200 i 1600 mm. Strumień świetlny źródeł światła: 4400, 7200, 9700, 11700, 9200, 18400 lub 25000 lm. Temperatura barwowa 4000 K.

Surface mounted luminaire or suspended equipped with highly efficient LED light sources, designed for stylistic required interiors. Product is characterised by exceptional, simple and elegant form of design. Perfectly even light emitting surface is made of very good light transmittance factor material as well as good diffusion characteristics. Luminaire is dedicated for galleries, museums, offices, clubs, restaurants and hotels. It gives the possibility of modern interior arrangement. Product is available in four options of dimensions and diameters: 682, 800, 1200 and 1600 mm. Luminous flux of light source: 4400, 7200, 9700, 11700, 9200, 18400 or 25000 lm. The colour temperature 4000 K.

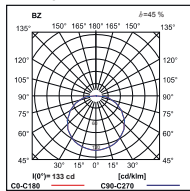
Круглый потолочный или подвесной светильник оснащён светодиодами LED высокой производительности, предназначен для интерьера, отвечает самым высоким стилистическим требованиям. Простой и элегантный по форме продукт имеет уникальный дизайн. Идеальная равномерная светоизлучающая поверхность выполнена из материала с высокой светопрозрачностью и хорошими параметрами рассеивания света. Светильник предназначен для галерей, музеев, офисов, клубов, ресторанов и гостиниц, обеспечивает современный дизайн интерьера. Продукт доступен в четырёх размерных вариантах диаметром: 682, 800, 1200 и 1600 мм. Световой поток источников света: 4400, 7200, 9700, 11700, 9200, 18400 или 25000 лм. Цветовая температура 4000 К.



TONDO LED

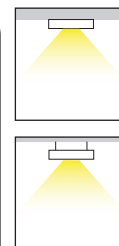
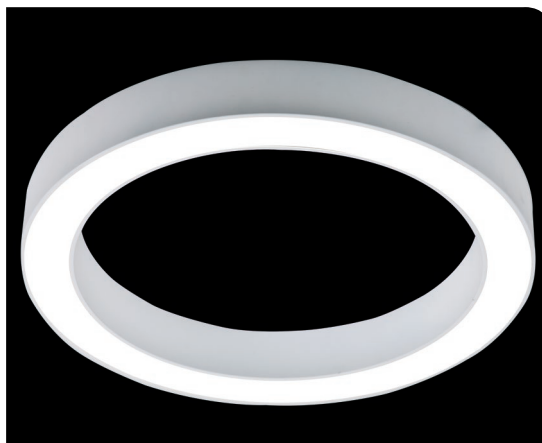
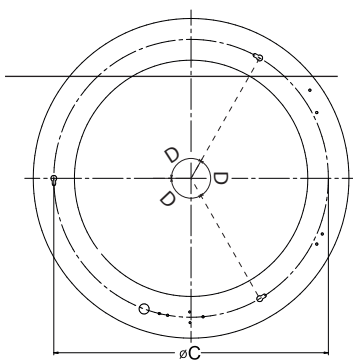
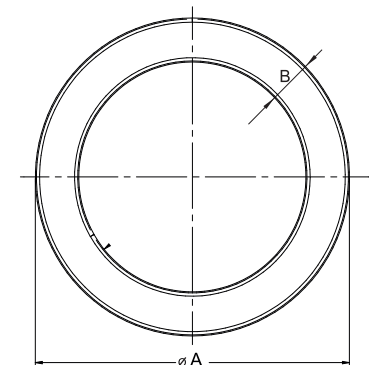
TONDO LED

TONDO LED 1200 18400LM
PLX E 34



TONDO LED 1200 18400LM PLX E 34				
$\phi = \phi = 60^\circ$				
h [m]	ϕ [m]	E_v [lux]	E_v [lux]	E_v [lux]
1	2,76	1376	347	1376
2	7,52	152	38	152
3	11,2	68	18	68
4	15,0	38	10	38
5	18,8	22	6	22

Wymiary / Dimensions / Размеры



TYP	PWM	LED	Φ [lm]	
TONDO LED	40 W	LED	4400	
TONDO LED	89 W	LED	9700	
TONDO LED	108 W	LED	11700	
TONDO LED	83 W	LED	9200	
TONDO LED	166 W	LED	18400	
TONDO LED	265 W	LED	25000	

Dostępna barwa światła: 840
Available colour of the light: 840
Цветовая температура: 840

Φ [lm]	A (mm)	B (mm)	H (mm)	C (mm)	D (mm)
4400	682	83	100	600	120°
9700	682	83	100	600	120°
11700	800	83	100	720	120°
9200	1200	83	100	1120	90°
18400	1200	83	100	1120	90°
25000	1600	83	100	1520	60°

Opcje oprawy / Luminaire options / Характеристика светильника

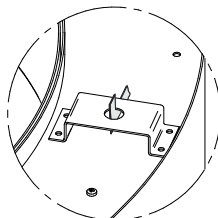
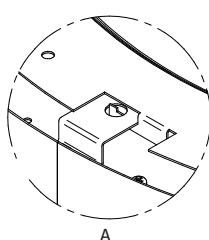
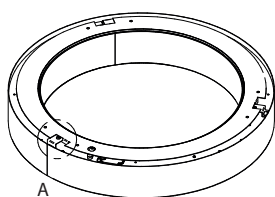
Przesłony / Diffuser / Рассеиватели:

PLX przesłona opalizowana PMMA
PMMA opal diffuser / рассеиватель из PMMA опаловый

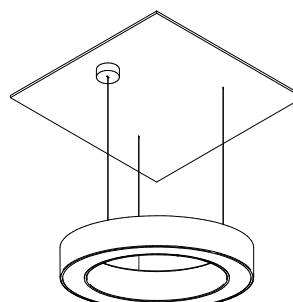
Układ zasilający / Control gear / Пускорегулирующая аппаратура:

E zasilacz driver / Блок питания
EDD zasilacz DIM DALI DIM DALI driver / Блок питания DIM DALI

Sposób montażu / Way of mounting / Способ установки



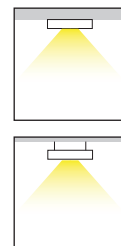
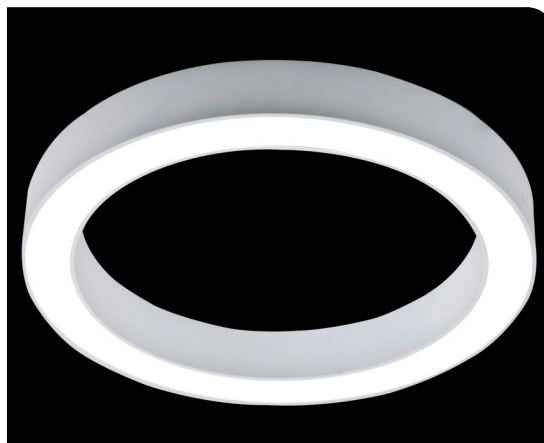
Uchwyt do montażu natynkowego / Surface mounting bracket



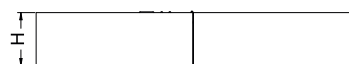
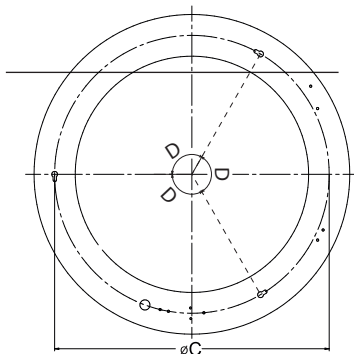
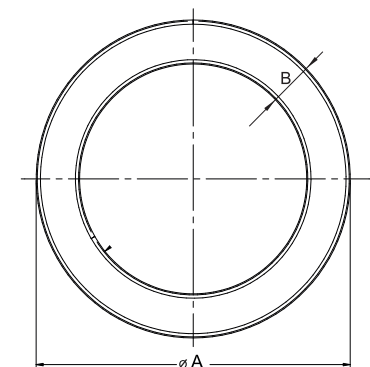
Dostępne zawiesia – patrz strona nr 5 i 6
Suspension – page number 5 and 6

TONDO LED 682 CC

TONDO LED 682 CC



Wymiary / Dimensions / Размеры



TYP	PWM	LED	Φ [lm]	
TONDO LED 682 CC	56 W	LED	7200	

Dostępna barwa światła: 840
Available colour of the light: 840
Цветовая температура: 840

Φ [lm]	A (mm)	B (mm)	H (mm)	C (mm)	D (mm)
7200	682	83	100	600	120°

Opcje oprawy / Luminaire options / Характеристика светильника

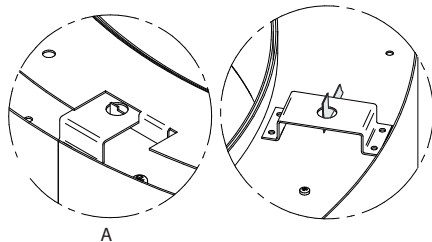
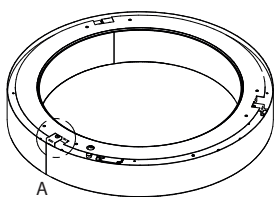
Przesłony / Diffuser / Рассеиватели:

PLX przesłona opalizowana PMMA
PMMA opal diffuser / рассеиватель из PMMA опаловый

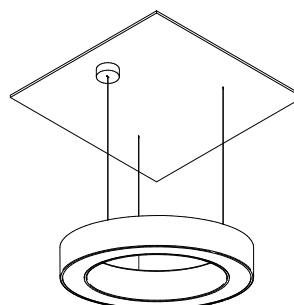
Układ zapłonowy / Control gear / Пускорегулирующая аппаратура:

E zasilacz driver / Блок питания
ED zasilacz DIM 1-10V
DIM 1-10V driver / Блок питания DIM 1-10V

Sposób montażu / Way of mounting / Способ установки



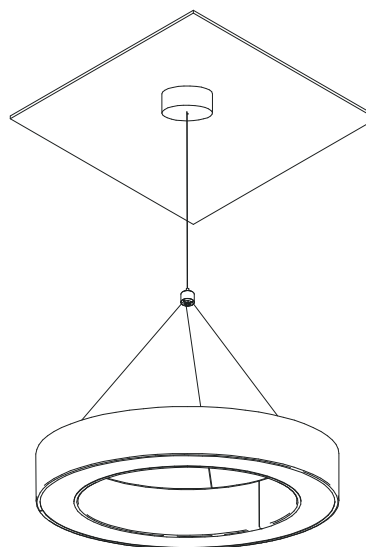
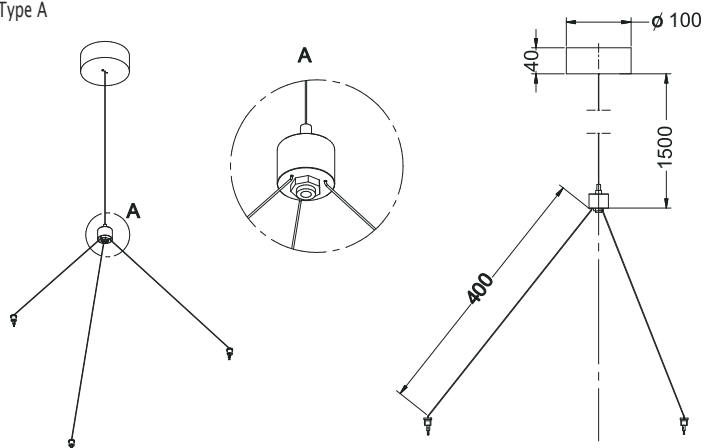
Uchwyt do montażu natynkowego / Surface mounting bracket



Dostępne zawiesia – patrz strona nr 5 i 6
Suspension – page number 5 and 6

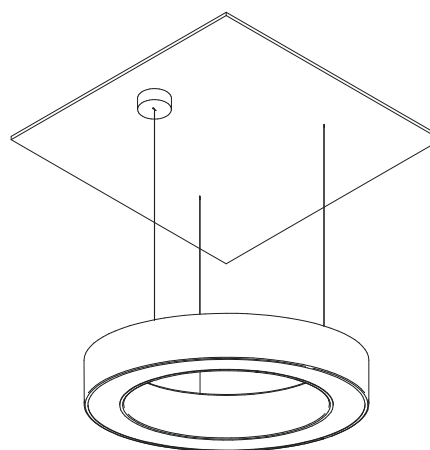
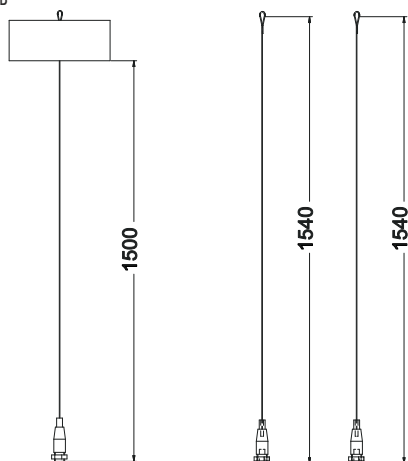
Zawiesia/Suspension

Type A



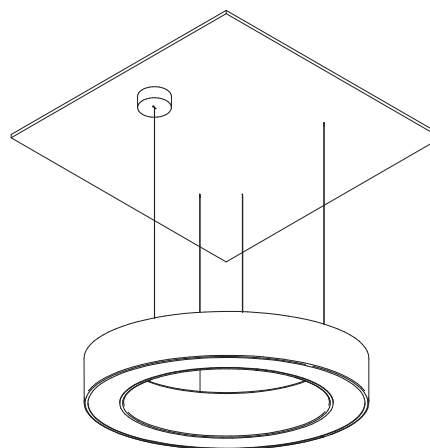
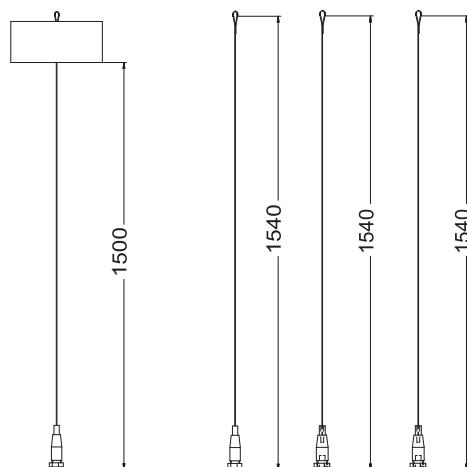
Luminaire	Colors	Suspension with connection	EAN
TONDO 682/800		3 poles	5902107024703
TONDO 682/800		5 poles (dimmable)	5902107021078

Type B



Luminaire	Colors	Suspension with connection	EAN
Tondo 682/800		3 poles	5902107024710
Tondo 682/800		5 poles (dimmable)	5902107025045

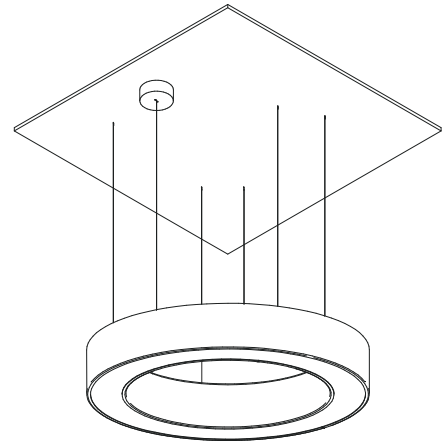
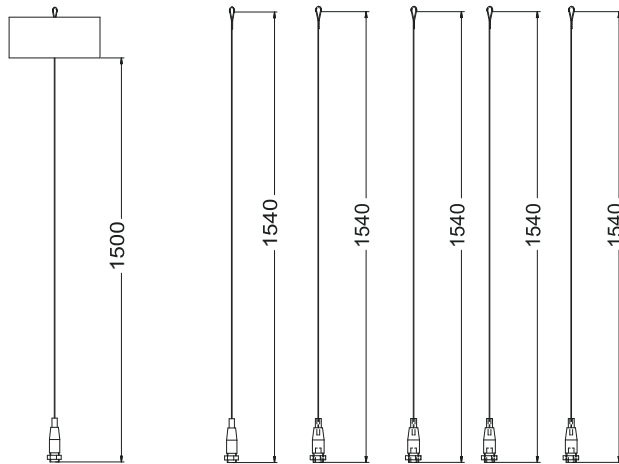
Type C





Luminaire	Colors	Suspension with connection	EAN
Tondo 1200		3 poles	5902107024727
Tondo 1200		5 poles (dimmable)	5902107025052

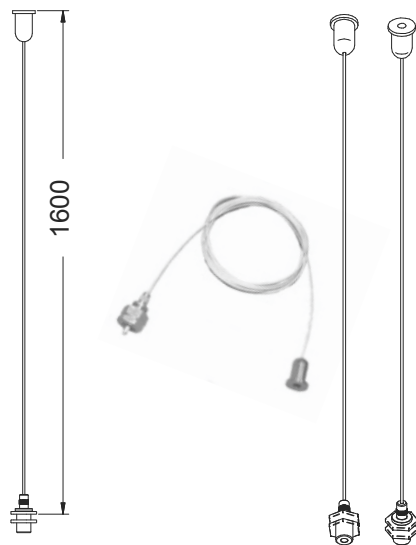
Zawiesia/Suspension

Type D

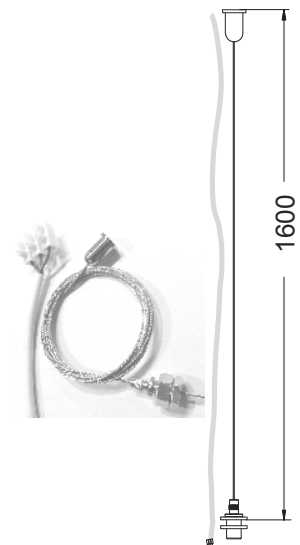


Luminaire	Colors	Suspension with connection	EAN
Tondo 1600		3 poles	5902107051143
Tondo 1600		5 poles (dimmable)	5902107051150

Type E

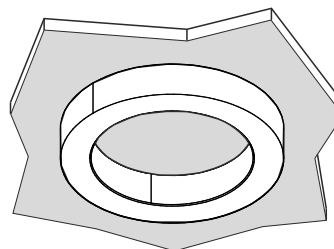
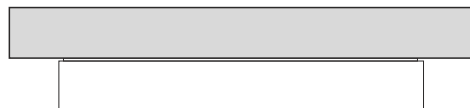
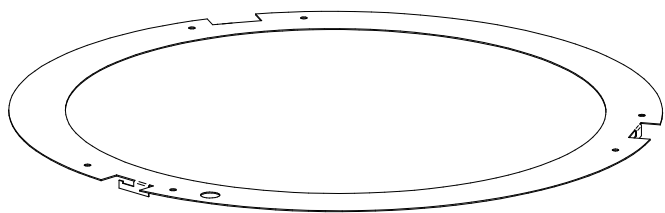


Type F



Luminaire	Colors	Suspension with connection	EAN
Tondo 682/800/1200/1600	-	-	5902107025595
Tondo 682/800/1200/1600	-	3 poles	5902107025601
Tondo 682/800/1200/1600	-	5 poles (dimmable)	5902107025618

Zaczep nastropowy/Surface Mounting Collar



Luminaire	Colors	EAN
Tondo 682	□ - 34	5902107049355
Tondo 800	□ - 34	5902107065959
Tondo 1200	□ - 34	5902107050412
Tondo 1600	□ - 34	5902107073862

„Stosowanie opraw oświetleniowych firmy LUXIONA POLAND”

Oprawy oświetleniowe firmy LUXIONA POLAND przeznaczone są do pracy w standardowych warunkach, z wyjątkiem opraw o przeznaczeniu specjalnym. Warunki standardowe charakteryzuje temperatura otoczenia w zakresie -10° C – + 25° C, ciśnienie 960 – 1000 hPa, wilgotność 40 – 60%. Są to warunki panujące na przeważającym terenie strefy europejskiej.

Opraw nie należy stosować w przypadku, gdy warunki otoczenia mogą zagrozić konstrukcji oprawy, powłoce lakierniczej lub komponentom elektronicznym umieszczonym w środku powodując nieprawidłowe działanie oprawy. Oprawy są zbadane i zgodne z normą europejską EN-60598-1.

Do czynników zagrażających konstrukcji oprawy można zaliczyć min.: wysoką temperaturę, wysoką wilgotność, zapylenie, obecność w powietrzu substancji chemicznie nieobojętnych (chlor, sól, kwasy, zasady), wibracje, wstrząsy, narażenie na udar, UV, pole elektromagnetyczne.

Oprawy należy stosować zgodnie z ich przeznaczeniem. Konieczne jest instalowanie opraw zgodnie z instrukcją montażową, wyłącznie przez osoby posiadające odpowiednie uprawnienia.

„The usage of Luxiona Poland luminaries”

The luminaries manufactured by Luxiona Poland company are designed to operate in standard conditions, except from those luminaries designed for a special usage. The standard conditions are characterized by the temperature varying from -10° C to +25° C, pressure varying from 960 hPa to 1000 hPa, and humidity between 40% and 60%. These are the normal conditions for the most area of the European zone.

The luminaries shall not be used when the environment conditions are hazardous for its structure and paint, or for the inside electronic components. The luminaries have been tested in accordance with EN-60598-1 European norms.

The hazardous factors include: high temperature, high humidity, dust, chemically indifferent substances (chlorine, salt, acid, bases), vibrations, impacts, exposure to UV rays and electromagnetic field. The luminaries shall be operated in accordance with their usage. They shall be installed in reference to the assemble instructions by the qualified persons only.

„Применение светильников фирмы LUXIONA POLAND”

Светильники фирмы LUXIONA POLAND предназначены для работы в стандартных условиях за исключением светильников спецназначения. Для стандартных условий характерны температура окружающей среды в диапазоне -10° C – + 25° C, давление 960 – 1000 hPa, влажность 40 – 60%. Такие условия преобладают на основной территории Европы.

Не рекомендуется использовать светильники в условиях, которые могут привести к нарушению конструкции светильника, лакокрасочному покрытию или сбою в работе электронных компонентов светильника. Светильники позитивно прошли испытания согласно европейской норме EN-60598-1.

К числу факторов, угрожающим конструкции светильника относятся в том числе высокие температура, влажность, запылённость, присутствие в атмосфере агрессивных веществ (хлор, соль, кислоты, щёлочи), вибрации, тряска, опасность удара, ультрафиолетовое излучения, электромагнитное поле.

Применять светильники необходимо согласно их назначению. Установка светильников проводится обязательно согласно инструкции по установке лицами обладающими соответствующие квалификации.

UWAGA!!!

Dane techniczne mogą ulec zmianie. Zdjęcia opraw mogą odbiegać od rzeczywistości. Data ostatniej aktualizacji 17.05.2016 r.

Inne opcje oprawy dostępne na indywidualne zapytanie.

WARNING!

Technical data may be changed. Photos of the luminaries may differ from reality. Last updated 17.05.2016.

Other options of the luminaire available on request.

ВНИМАНИЕ!

Технические характеристики могут измениться. Изображение продукта может незначительно отличаться от оригинала.

Дата последнего обновления 17.05.2016.

Реализация индивидуального варианта возможна по запросу.