

RUBIN OKRĄGŁY LED

- Oprawa wyposażona w wysokowydajne źródła LED,
- Oprawy bezolśniowe,
- Szeroki zakres zastosowań.
- Equipped with the highly effective LED sources,
- The fittings do not cause the glare effect,
- A wide scope of application possibilities.
- Оснащён высокоэффективными светодиодами,
- Большое разнообразие отделочных материалов,
- широкая область применения.

RUBIN OKRĄGŁY LED

Konstrukcja/Features/Конструкция

Oprawy stosowane w obiektach użyteczności publicznej typu: banki, biura, hotele, sklepy, szkoły, czyli tam gdzie wymagane jest stworzenie przyjemnego wizualnie otoczenia. Nadają wnętrząm wyszukanej elegancji i podkreślają ich indywidualny charakter. Specjalna konstrukcja oprawy i zastosowane przesłony pozwalają ograniczyć oślnienie. Kaseton oprawy wykonany z blachy stalowej malowanej proszkowo. Przesłona opalizowana.

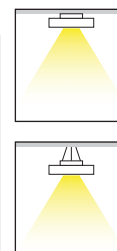
The fitting is used in public buildings such as banks, offices, hotels, stores, schools, that is wherever pleasant environment is of special importance. Rubin O gives the interior style and individuality. The special construction of this fitting and its diffusers permit to restrict glare. The housing is made of steel plate, powder painted, diffusers applied are opal.

Этот светильник применяется в общественных зданиях, таких как банки, офисы, гостиницы, магазины, школы, то есть в местах, где приятная обстановка имеет определённое значение. Он придаёт интерьеру индивидуального характера и изысканности. Специальная конструкция светильника и применяемые диффузоры позволяют ограничить ослепление. Корпус сделан из стальной жести, покрашенной порошковой краской. Диффузор опаловый.

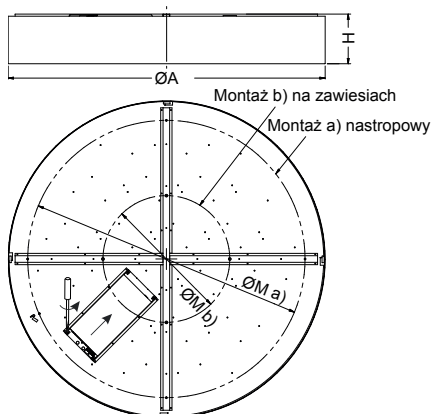


RUBIN OKRĄGŁY LED

RUBIN OKRĄGŁY LED



Wymiary / Dimensions / Размеры



TYP	P(W)	LED	Φ [lm]	
RUBIN OKRĄGŁY LED	10 W	LED	1400	
RUBIN OKRĄGŁY LED	30 W	LED	4200	
RUBIN OKRĄGŁY LED	60 W	LED	8400	
RUBIN OKRĄGŁY LED	70 W	LED	9800	
RUBIN OKRĄGŁY LED	90 W	LED	12600	
RUBIN OKRĄGŁY LED	140 W	LED	19600	

Dostępna barwa światła: 830/840
Available colour of the light: 830/840
Цветовая температура: 830/840

Φ [lm]	A (mm)	M a (mm)	M b (mm)	H (mm)
1400	300	220	220	188
1400	300	220	220	98
4200	460	380	380	188
4200	460	380	380	98
8400	640	560	560	188
8400	640	560	560	98
9800	640	560	560	188
9800	640	560	560	98
9800	800	640	640	188
12600	1000	850	480	188
19600	1200	1050	480	188

Opcje oprawy / Luminaire options / Характеристика светильника

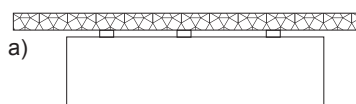
Przesłony / Diffuser / Рассеиватели:

PLX PMMA opal diffuser / рассеиватель из PMMA опаловый

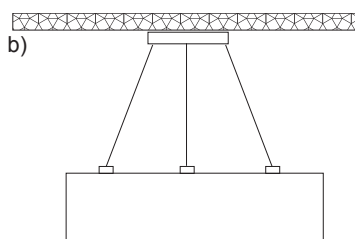
Układ zapłonowy / Control gear / Пускорегулирующая аппаратура:

E zasilacz driver / Блок питания
EDD zasilacz DIM DALI DIM DALI driver / Блок питания DIM DALI

Sposób montażu / Way of mounting / Способ установки



Montaż nastropowy
Surface mount

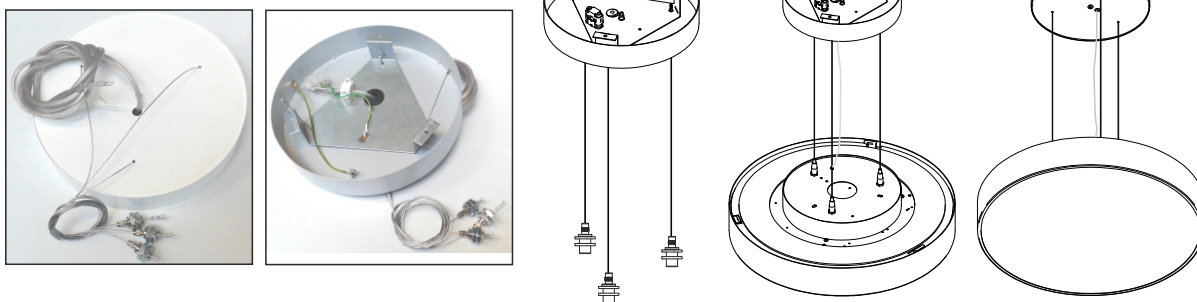


Montaż na zawieszach / Slings' mount

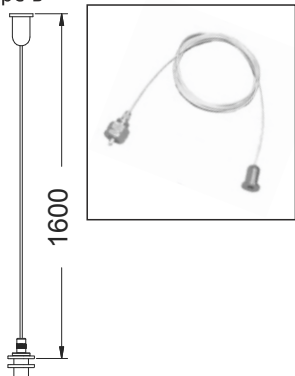
Dostępne zawieszki – patrz strona nr 4 i 5
Suspension – page number 4 and 5

Zawiesia/Suspension/Подвесы

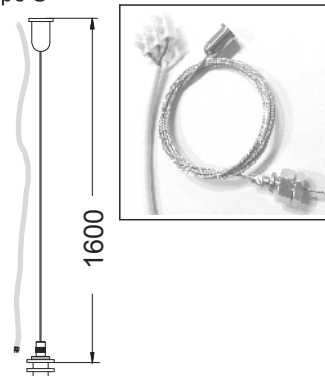
Type A



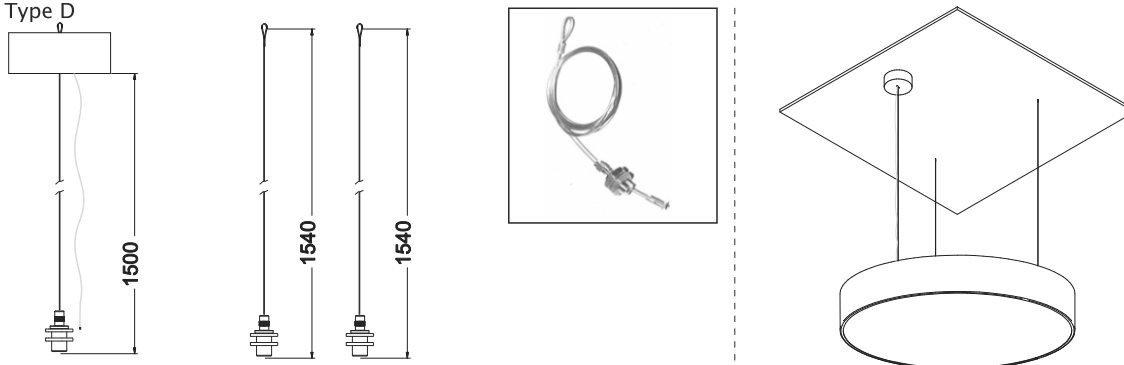
Type B



Type C



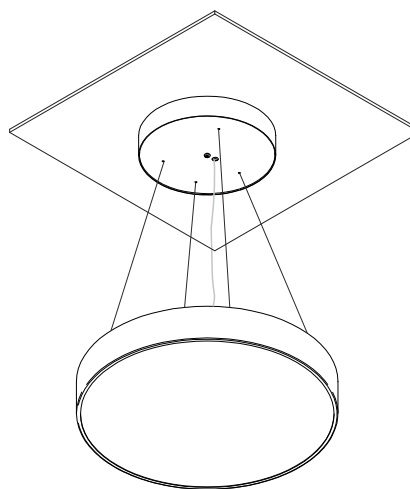
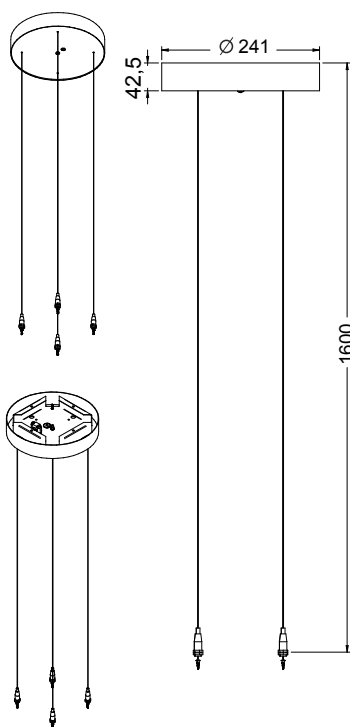
Type D



Luminaire	Colors	Suspension with connection	EAN	Type
ø 300,460,640,800	□-34	3 poles	5902107054786	A
	□-34	5 poles (dimnable)	5902023813627	A
	□-33	3 poles	5902107054793	A
	□-33	5 poles (dimnable)	5902023833700	A
	■-21	3 poles	5902107051822	A
	■-21	5 poles (dimnable)	5902107051839	A
	■-04	3 poles	5902107051846	A
	■-04	5 poles (dimnable)	5902107051853	A
ø 300,460,640,800,1000,1200	-	-	5902107025595	B
	-	3 poles	5902107025601	C
	-	5 poles (dimnable)	5902107025618	C
ø 300,460,640,800	□-34	3 poles	5902107024710	D
	□-34	5 poles (dimnable)	5902107025045	D
	□-33	3 poles	5902107051914	D
	□-33	5 poles (dimnable)	5902107051921	D
	■-21	3 poles	5902107041014	D
	■-21	5 poles (dimnable)	5902107041021	D
	■-04	3 poles	5902107041038	D
	■-04	5 poles (dimnable)	5902107041045	D

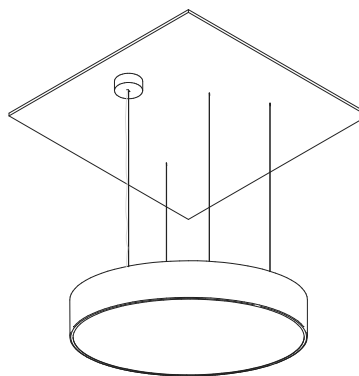
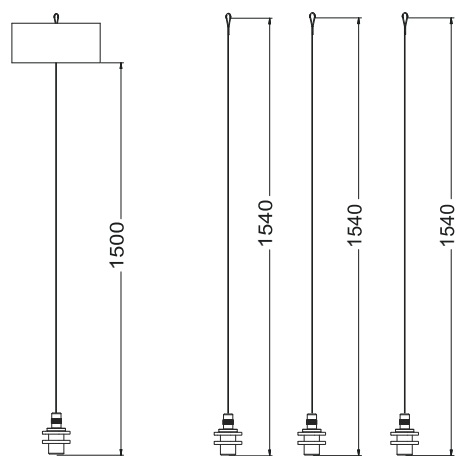
Zawiesia/Suspension/Подвесы

Type E



4

Type F



Luminaire	Colors	Suspension with connection	EAN	Type
∅ 1000,1200	□-34	3 poles	5902107051891	E
	□-34	5 poles (dimnable)	5902107037390	E
	□-33	3 poles	5902023807091	E
	□-33	5 poles (dimnable)	5902023813368	E
	■-21	3 poles	5902023812538	E
	■-21	5 poles (dimnable)	5902023812552	E
	■-04	3 poles	5902023828133	E
	■-04	5 poles (dimnable)	5902023837272	E
∅ 1000,1200	□-34	3 poles	5902107024727	F
	□-34	5 poles (dimnable)	5902107025052	F
	□-33	3 poles	5902107054809	F
	□-33	5 poles (dimnable)	5902107054816	F
	■-21	3 poles	5902107054816	F
	■-21	5 poles (dimnable)	5902107054823	F
	■-04	3 poles	5902107054830	F
	■-04	5 poles (dimnable)	5902107054847	F

„Stosowanie opraw oświetleniowych firmy LUXIONA POLAND”

Oprawy oświetleniowe firmy LUXIONA POLAND przeznaczone są do pracy w standardowych warunkach, z wyjątkiem opraw o przeznaczeniu specjalnym. Warunki standardowe charakteryzuje temperatura otoczenia w zakresie -10° C - +25° C, ciśnienie 960 - 1000 hPa, wilgotność 40 - 60%. Są to warunki panujące na przeważającym terenie strefy europejskiej.

Opraw nie należy stosować w przypadku, gdy warunki otoczenia mogą zagrozić konstrukcji oprawy, powłoce lakierniczej lub komponentom elektronicznym umieszczonym w środku powodując nieprawidłowe działanie oprawy. Oprawy są zbadane i zgodne z normą europejską EN-60598-1.

Do czynników zagrażających konstrukcji oprawy można zaliczyć min.: wysoką temperaturę, wysoką wilgotność, zapylenie, obecność w powietrzu substancji chemicznie nieobojętnych (chlor, sól, kwasy, zasady), wibracje, wstrząsy, narażenie na udar, UV, pole elektromagnetyczne.

Oprawy należy stosować zgodnie z ich przeznaczeniem. Konieczne jest instalowanie opraw zgodnie z instrukcją montażową, wyłącznie przez osoby posiadające odpowiednie uprawnienia.

„The usage of Luxiona Poland luminaries”

The luminaries manufactured by Luxiona Poland company are designed to operate in standard conditions, except from those luminaries designed for a special usage. The standard conditions are characterized by the temperature varying from -10° C to +25° C, pressure varying from 960 hPa to 1000 hPa, and humidity between 40% and 60%. These are the normal conditions for the most area of the European zone.

The luminaries shall not be used when the environment conditions are hazardous for its structure and paint, or for the inside electronic components. The luminaries have been tested in accordance with EN-60598-1 European norms.

The hazardous factors include: high temperature, high humidity, dust, chemically indifferent substances (chlorine, salt, acid, bases), vibrations, impacts, exposure to UV rays and electromagnetic field. The luminaries shall be operated in accordance with their usage. They shall be installed in reference to the assemble instructions by the qualified persons only.

„Применение светильников фирмы LUXIONA POLAND”

Светильники фирмы LUXIONA POLAND предназначены для работы в стандартных условиях за исключением светильников спецназначения. Для стандартных условий характерны температура окружающей среды в диапазоне -10° C - +25° C, давление 960 - 1000 hPa, влажность 40 - 60%. Такие условия преобладают на основной территории Европы.

Не рекомендуется использовать светильники в условиях, которые могут привести к нарушению конструкции светильника, лакокрасочному покрытию или сбою в работе электронных компонентов светильника. Светильники позитивно прошли испытания согласно европейской норме EN-60598-1.

К числу факторов, угрожающим конструкции светильника относятся в том числе высокие температура, влажность, запылённость, присутствие в атмосфере агрессивных веществ (хлор, соль, кислоты, щёлочи), вибрации, тряска, опасность удара, ультрафиолетовое излучения, электромагнитное поле.

Применять светильники необходимо согласно их назначению. Установка светильников проводится обязательно согласно инструкции по установке лицами обладающими соответствующие квалификации.

UWAGA!

Dane techniczne mogą ulec zmianie. Zdjęcia opraw mogą odbiegać od rzeczywistości. Data ostatniej aktualizacji 21.03.2016 r.

Inne opcje oprawy dostępne na indywidualne zapytanie.

WARNING!

Technical data may be changed. Photos of the luminaries may differ from reality. Last updated 21.03.2016.

Other options of the luminaire available on request.

ВНИМАНИЕ!

Технические характеристики могут измениться. Изображение продукта может незначительно отличаться от оригинала.

Дата последнего обновления 21.03.2016.

Реализация индивидуального варианта возможна по запросу.

